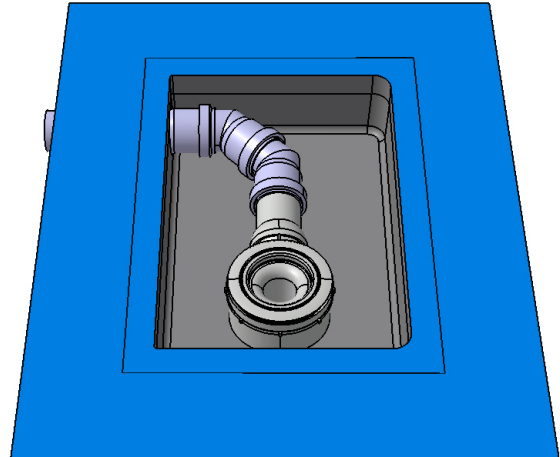
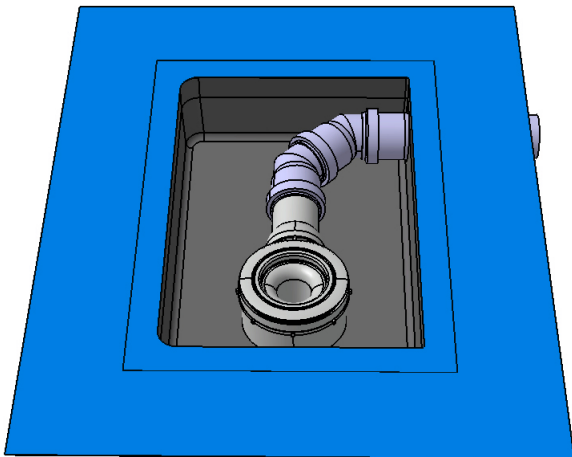


# Poresta® Safety Box



Anschluss links

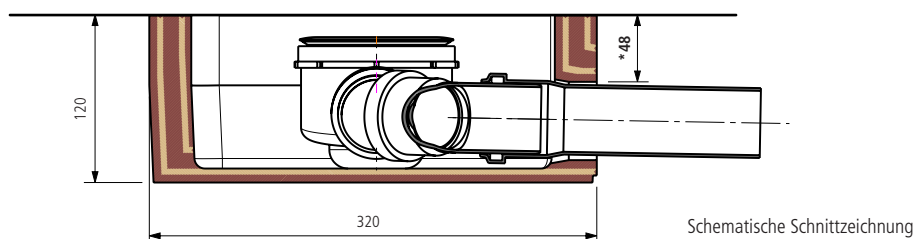
## Beschreibung

Die Poresta® Safety Box ist eine werksseitig abgedichtete Montagebox zur Installation eines Duschwannenablaufes für den Einbau von Duschsystemen.

Die Poresta® Safety Box ist wasserdicht und kann mit Hilfe der werksseitig angebrachten Dichtmanschette in die bauseitige Abdichtung eingebunden werden. Über den werksseitig eingedichteten Abwasseranschluss wird der Duschwannenablauf und die bauseitige Abwasseranschlussleitung angeschlossen.

## Poresta® Safety Box – Produkteigenschaften

- für die Renovierung und Neubau
- Systemsicherheit durch werksseitig abgedichtetem Gehäuse, integrierter Dichtmanschette und montiertem Abwasser- bzw. Ablaufanschluss
- Ablauf innerhalb der Montagebox seitlich und in der Höhe verstellbar
- spannungsfreie Montage durch höhenverstellbaren Ablaufbereich
- einfache, fachgerechte Verarbeitung durch wenige Komponenten und einfache Installation
- Variante links und rechts für die Verwendung bei unterschiedlichsten Anforderungen
- Gewerketrennung möglich (Montage/Abdichtung)
- werksseitig geprüfte Montagebox als dichtes Element zur Einbindung in die ÖNORM B 3407
- normgerechter Einbau in den Estrich möglich\*



## Produktdatenblatt

# Poresta® Safety Box

## Poresta® Safety Box – technische Eigenschaften

- Poresta® Safety Box L 120  
L/B/H 460 x 320 x 120 mm,  
Anschluss links
- Poresta® Safety Box R 120  
L/B/H 460 x 320 x 120 mm,  
Anschluss links
- Gehäuse aus hochverdichtetem Polystyrol-  
Hartschaum
- Innenseite wasserdicht beschichtet
- vlieskaschierte Dichtmanschette mit  
umlaufen 100 mm Überstand zu der  
Montagebox

## Anschlusshinweise

- Duschwannenablauf Viega Tempoplex  
DN 50 nach DIN EN 274,  
Ablaufleistung 38 l/min bei 15 mm  
Anstauhöhe

## Lieferumfang

- Duschwannenablauf Viega Tempoplex,  
Typ 6961.1
- 1 Stk. HT-Rohrbögen 45°
- Einbauanleitung
- Bauschutzabdeckung